

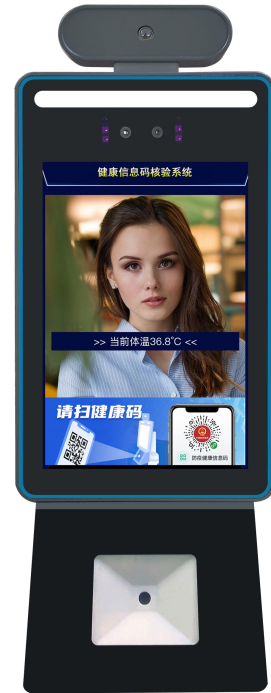
人脸识别扫码测温一体机-国康码

产品型号

GK725

应用场景

广泛应用于写字楼、社区、工厂园区、工地、医院、地铁站等多个领域



产品特点

平板式人脸识别终端机采用全铝合金外壳；8吋液晶显示屏，双目RGB+红外摄像头；搭配稳定可靠的linux系统，且提供丰富的接口协议方便客户接入各类平台。整机产品已自带PC端Web管理后台，支持Windows、Mac OS、Linux、平台端通过浏览器，实现设备维护、时间设置、网络设置、算法参数设置、人脸录入、打卡记录导出等功能。

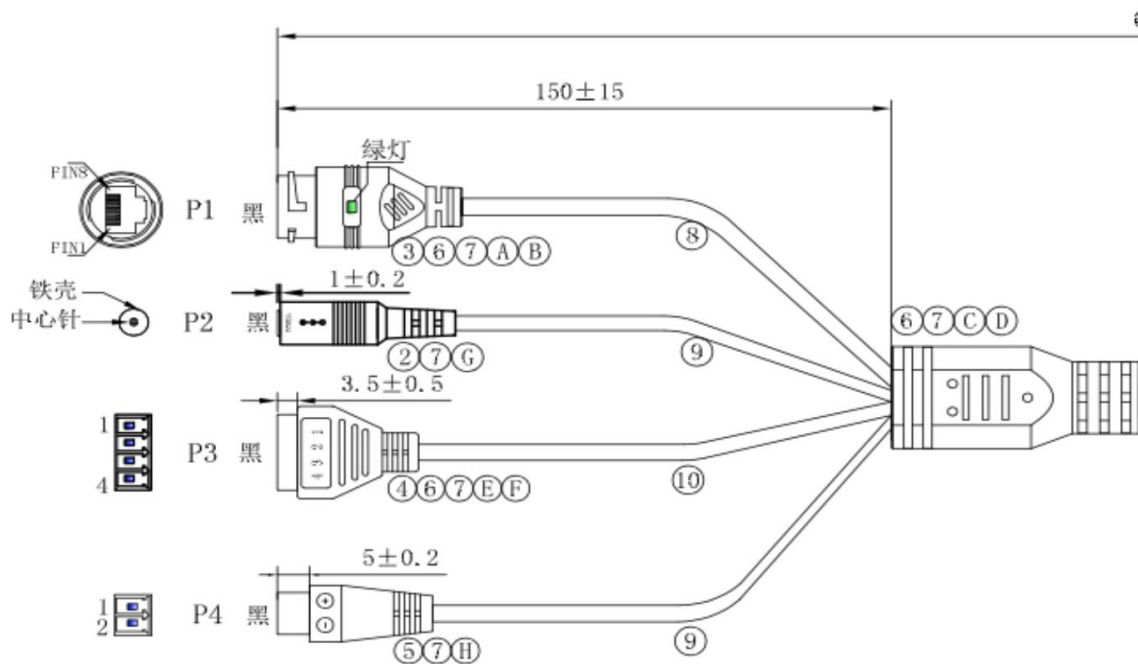


技术规格:

名称	人脸识别扫码测温一体机-国康码
型号	GK725
基本参数	
处理器	海思Hi3516DV300
DDR	1G
EMMC	8G
显示屏尺寸	8寸800*1280 IPS屏幕
传感器	索尼IMX307
宽动态	支持
背光补偿	支持
智能功能	
识别模式	离线人像识别
活体检测	支持
人脸库	最大50000人脸库
识别准确率	≥99.6%
识别速度	≤150ms
人像录入	单张图片、批量导入
记录存储	单机支持 100 万条记录 (10 万张抓拍图片)
管理类型	黑名单、白名单
输出模式	韦根、继电器
网络功能	
支持协议	HTTP, DNS, NTP
存储功能	约5GB本地存储
通用功能	密码保护, NTP校时
接口	
通讯接口	1个RJ45 10M/100M自适应以太网口
触发输出	1路开关量输出, 1路韦根输出

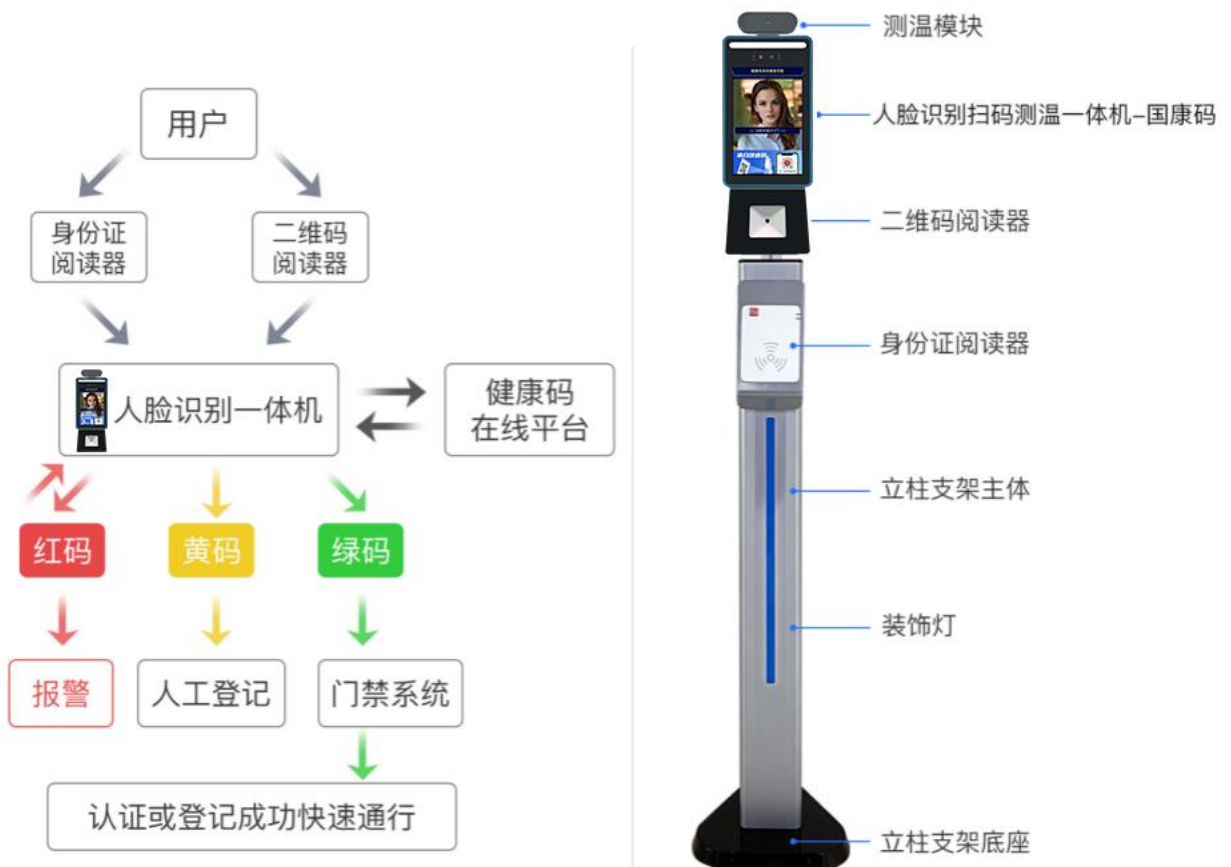
二维码读头	支持国家政务服务平台-健康码
身份证读卡器	外接 (选配)
工作环境	
供电	DC 12V 2A
功耗	≤8W
工作温度	-30 ° C~+70 ° C
工作湿度	20%-90%

端口定义



端口部分	名称	说明	备注
以太网	RJ 45 网络端口 TX+	网络水晶头 1	
	RJ 45 网络端口 TX-	网络水晶头 2	
	RJ 45 网络端口 RX+	网络水晶头 3	
	RJ 45 网络端口 RX-	网络水晶头 6	
	RJ 45 网络端口 绿灯+	网络信号指示灯+	
	RJ 45 网络端口 绿灯-	网络信号指示灯-	

P2 电源输入	+12V (中心针)	DC12V	DC 12V 2A
	-12V (铁壳)		
P3 韦根	备用+12V	备用 12V 输入	
	WG D1	韦根 1	
	WG D0	韦根 0	
	GND	备用地	
P4 继电器	NO	继电器常开端	
	COM	继电器常闭公共端	



健康码快速认证登记流程图